

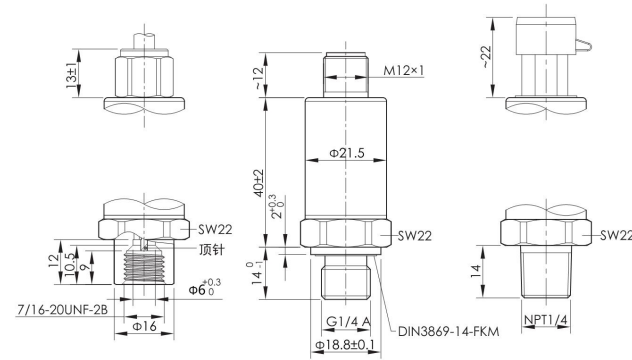
NS-P221系列 防爆型压力变送器

专为安防、冷链物流行业应用设计

- 应用于消防设备、自动化控制等领域
- 小巧型设计
- 优异的抗干扰性能
- 疲劳强度大于1000万次 (10%F.S~100%F.S)
- 通过EMC、振动、冲击等测试
- 防护等级IP67
- 获得RoHs、CE、Ex iaII CT4 Ga认证



外形尺寸图 Dimensions



技术参数 Technique parameter

参数	Specifications	技术指标 Technique data	
压力范围	Measuring ranges	0~5...10...20...30... 40...50...60MPa	
过载压力	Overload pressures	200%F.S	150%F.S
破坏压力	Burst pressures	300%F.S	200%F.S
工作方式	Operational Mode	表压	
测量介质	Measuring Media	对不锈钢304和 316L不腐蚀的气、液体	
输出信号	Output signal	0.5~4.5Vdc	
工作电压	Operating voltage	5Vdc	
综合精度	Accuracy	±0.5%F.S (典型)	
长期稳定性	Long-term drift	≤±0.2%F.S/ 年 (典型)	
工作温度范围	Operating temperature range	-30~+80°C	
消耗电流	Current consumption	≤10mA	
绝缘阻抗	Insulation resistance	≥100MΩ(100Vdc)	
耐振性能	Vibration resistance	IEC 60068-2-6 (5...2000Hz, 10g)	
耐冲击性	Shock resistance	IEC 60068-2-27 (50g, 11ms)	
抗干扰	EMC proof	IEC 61000-6-2/3/4	
外壳材质	Material	不锈钢	
防护等级	IP protection	IP67(直出线)	

选型表 Model code:

NS-	商标
型号	产品名称
P221	防爆型压力变送器
-	
代码	机械连接
3	7/16-20UNF-2B 内螺纹
4	G1/4 外螺纹
5	G3/8 外螺纹
8	NPT 1/4 外螺纹
T	客户定制
代码	电气连接
0	直接出线
6	M12×1 4针公端
T	客户定制
-	
X	X为所需量程, 单位为 kPa MPa bar
(000)	其他要求

NS- P 221 - 3 T - 40MPa (导线1m) ← 选型举例

接线定义 Terminal definitions

直接出线



电缆分配

颜色	电流输出
红	+5Vdc
黄	0.5~4.5Vdc
绿	0v
银色网	屏蔽线