

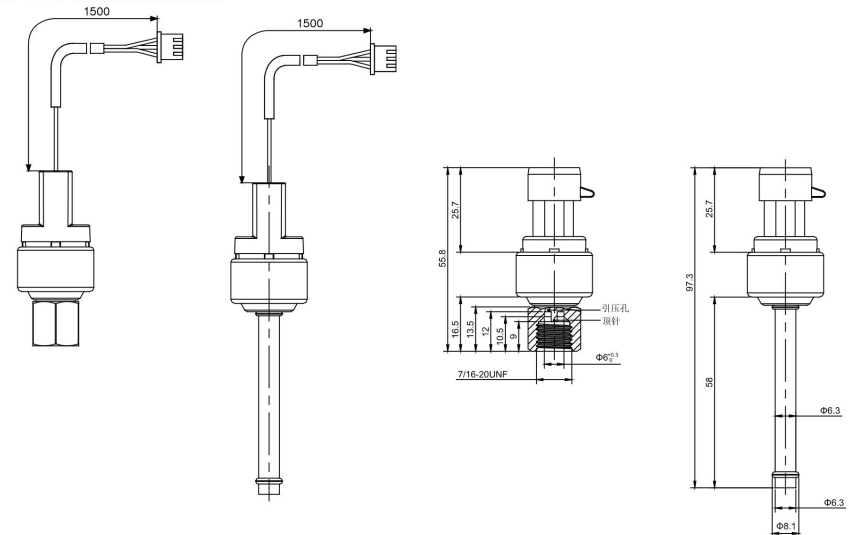
# NS-P321 系列 压力传感器

专为中央空调、制冷行业应用设计

- 应用于制冷、空调、暖通行业
- 优异的抗干扰性能
- 通过盐雾、温湿度测试
- 1800VAC/s出色抗电强度
- 防护等级IP66
- 获得RoHS、CE认证



## 外形尺寸图 Dimensions



## 技术参数 Technique parameter

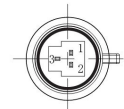
参数	Specifications	技术指标	Technique data
压力范围	Measuring ranges	0~0.8...1.0...1.6...2.0...3.0...4.2...5.0MPa	
过载压力	Overload pressures	200%F.S	
破坏压力	Burst pressures	500%F.S	
工作方式	Operational Mode	表压, 绝压	
测量介质	Measuring Media	对不锈钢304和 316L不腐蚀的气、液体	
输出信号	Output signal	0.5~4.5Vdc	
工作电压	Operating voltage	5Vdc	
最大耐电压	Direct line definition	16Vdc或32Vdc 可选	
综合精度	Accuracy	±1%F.S (5°C~45°C)	
		±2%F.S (-20°C~80°C)	
长期稳定性	Long-term drift	≤±0.2%F.S/年(典值)	
工作温度范围	Operating temperature range	-40~+85°C	
消耗电流	Current consumption	≤10mA	
绝缘阻抗	Insulation resistance	≥500MΩ(500Vdc)	
绝缘强度	Dielectric strength	AC1500V,1 minute or AC1800V,1 second	
机械连接	Mechanical connection	紫铜管, 7/16-20UNF	
外壳材质	Material	不锈钢和铜	
防护等级	IP protection	IP66	

## 选型表 Model code:

NS- 商标	
型号	产品名称
P321	压力变送器
-	-
代码	机械连接
3	7/16-20UNF-2B 内螺纹
3A	7/16-20UNF-2A 外螺纹
S	紫铜管
T	客户定制
代码	电气连接
0	直接出线
2	Packard
-	-
X	X为所需量程, 单位为 kPa MPa bar (000) 其他要求

NS- P321 - 3 0 - 2MPa (导线 2m) ← 选型举例

## 接线定义 Terminal definitions



Packard 3针公端

Pin	电压输出
1	GND
2	+5Vdc
3	Vout

直接出线



电缆分配

颜色	NS-P321-X
黑	GND
白	Vout
红	+5Vdc